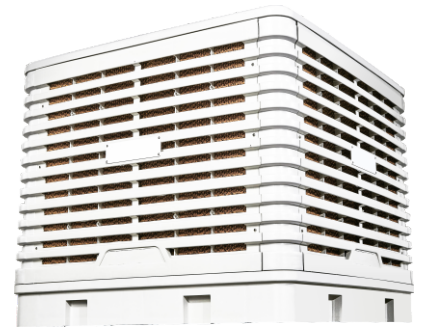


环保空调使用手册



请妥善保管本使用说明手册
使用前请仔细阅读使用说明手册

环保空调

产品保修卡

用户姓名		用户电话	
购机型号		购买日期	
购买地点			
经销商名称		经销商电话	
销售人员		经销人员电话	

产品保修记录

年	月	日	故障情况	处理结果	维修人员签名

保修说明

1、产品售后服务

非常感谢您购买本产品，本公司产品在正常使用条件下履行壹年免费保修，时间以销售日期为准。保修期满后及不属保修范围的故障均属有偿维修服务。如需要维修保养，请您与本产品经销商或本公司联系。

请保存保修卡及购机发票，以便维修员查核并确保保修服务。

2、以下情况本公司均不予免费保修

- 自行进行拆卸、改造、修理而造成的故障。
- 自然灾害和其他不正确使用所造成的损坏。
- 用户使用环境不符合要求造成的原件损坏（如：供电源缺相，水源含杂质或外界空气严重污染等）
- 因欠缺正常维护保养，造成蒸发换热器、防尘网堵塞造成烧保险、风叶变形、电机故障等。

建议：

用户与设备供应商订立长期的维修保养协议，以保证产品的正常使用。

技术要求：

- 1、采40*40*4角铁架与墙或窗板螺栓连接。
- 2、所有缝隙均用玻璃胶或水泥砂浆密封。
- 3、送风弯管的截面积要求不能小于0.45平方米。
- 4、三角支架焊接和安装一定要牢固。
- 5、安装支架与主机必须水平。
- 6、所有外墙风管部位要做好防水处理。
- 7、主机底部和支架接触部份须垫防震垫。
- 8、镀锌瓦棚上安装要有足够的强度，能承受主机的重量。
- 9、屋顶或屋面开口尺寸应不大于风管尺寸20mm，否则做不好防水处理。
- 10、在安装不同位置要留有足够的进风量及维修位。
- 11、进墙或进窗子风管根据使用场所确定尺寸截面积，但不能小于0.45平方米。

一、产品简介

环保空调水冷风机（简称环保空调），是经澳大利亚、瑞士及欧洲等国科学家多年的研究试验开发出来的现代高科技产品。该产品具有以下优点：

节能：比一般传统空调，节省能源高达80%以上。

环保：环保空调扇在运行时，绝不向外界排出有害物质，不含氟利昂。

高效：用最小的能源制造最大的制冷净化效果。

科叶环保空调扇，是结合我国的气候条件而开发的新一代产品，适合我国大部分地区使用。

其工作原理是采用“直接蒸发式”加湿以及制冷技术，不但有制冷的功能，还可以达到空气加湿的效果。即通过机内风机送风，使机内空气达到负压，机外空气从湿帘蒸发器进入到机内，同时机内水泵通过水管将水喷淋在湿帘蒸发器上，空气在经过换热面积相当于表面积100倍的湿帘蒸发时，被吸收了大部分热量和尘埃，变成清新、洁净、低温、湿润的新鲜空气。

二、适用环境

由于环保空调卓越的制冷、加湿、净化、节能换气的优点，适用于诸多通风降温场所，本产品适用于以下场所：

- 1、纺织、机械、陶瓷、精细化工、冶金、玻璃、五金、皮革等制造业；
- 2、电镀、电子、制鞋、印染、塑料、印刷、包装、食品、等加工业；
- 3、医院、候诊室、学校、候车室、超级商场、洗衣房；
- 4、厨房、菜市场、大型娱乐中心、地下停车场、车站等公共场所；
- 5、温室、花卉、家禽、畜牧等种养殖场；
- 6、现有冷气空调及送风设备的改装及安装。

三、注意事项

- 1、搬运时严禁重叠堆放，挤压，翻滚，倒置以及粗暴搬运。
- 2、非专业人员严禁打开机盖维修，控制线不可私自接驳或更换。
- 3、须在切断总开关及有专人守护时，方可接触风机部分。
- 4、严禁明火，或安装时电焊风焊接触湿帘部分，否则可能会导致起火。

标准型环保空调试机前的装配说明

本产品必须由专业人员安装以及操作

第一步：取下有检查口标识的百叶窗。

第二步：从环保空调内取出包装物，包装物包括如下物品：

- 1、控制电盒1个
- 2、说明书1份
- 3、保修卡1份

第三步：将电源线依次从环保空调机内，通过穿线孔，直接引导出机体外，然后接上本产品自配的控制开关，方可操作使用。

第四步：接好直径20mm内牙直接，装好进水。

第五步：把取下的百叶窗，重新按原样安装好。

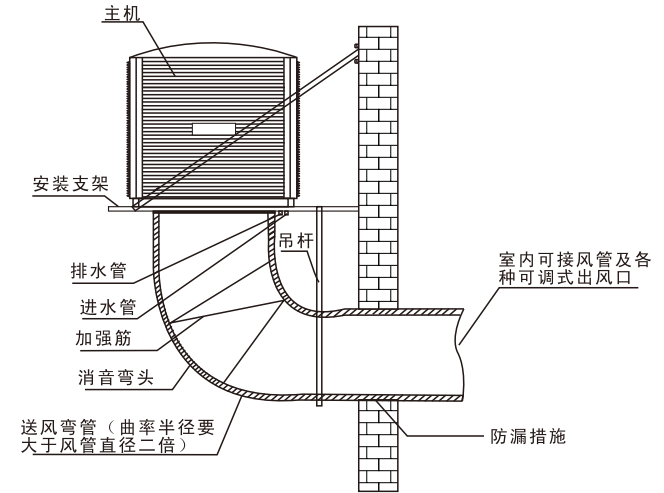
第六步：把电源线按火线、零线、接地线、接通电源，即可试机。

棕色	电机线
蓝色	
黑色	
黄绿	地线
红色、蓝色	制冷（独立一条线）
红色、蓝色	排水（独立一条线）

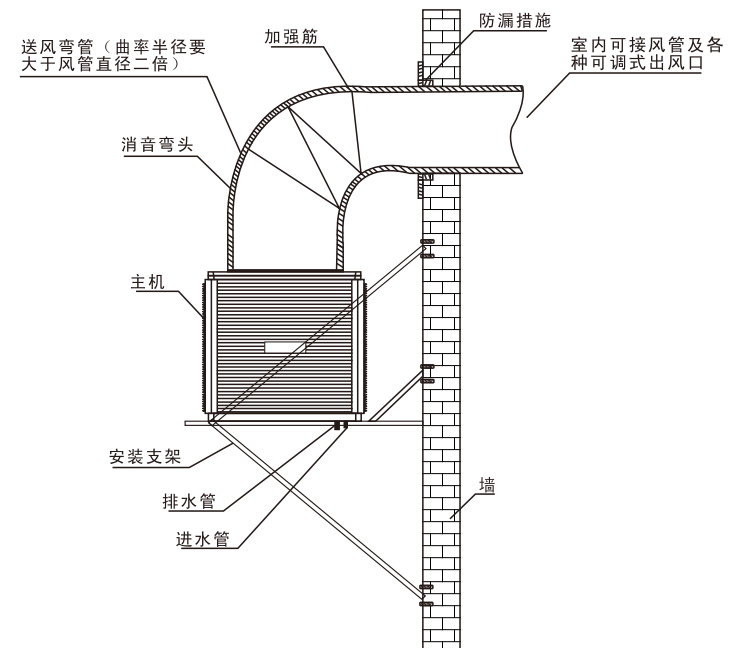
特别声明：①安装本产品需持有电工证的工作人员安装，如因安装不善导致电路损坏，本公司一律不予以保修。

规格	30000
最大风量m ³ /h	30000
噪音(dB)	≤83
电压/频率(V/Hz)	380/50
功率(KW)	3.0
出风口尺寸(mm)	900×900
控制形式	机械控制

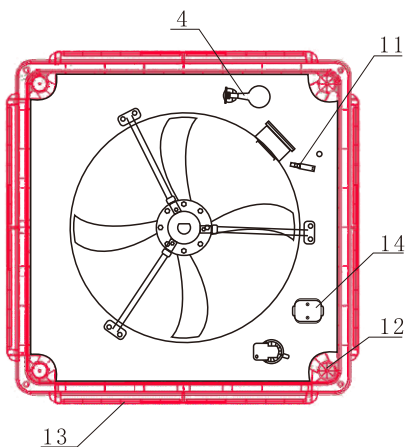
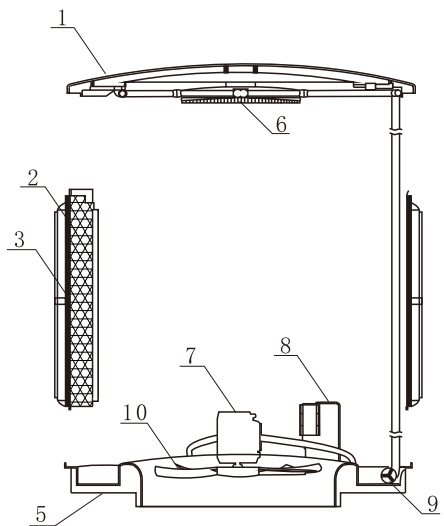
下出风机型挂墙安装图



上出风机型挂墙安装图



八、安装说明及装配图



序号	规格及名称	数量	备注
1	顶盖	1	
2	湿帘纸	4	
3	过滤网	8	
4	浮球进水阀	1	
5	底盆	1	
6	分水器	4	
7	电机	1	
8	控制器	1	
9	水泵	1	
10	风叶	1	
11	水位控制开关	1	
12	立柱	4	
13	百叶	4	
14	排水阀	1	

五、一般故障及排除方法

故障现象	原因	排除方法
一、指示灯不亮	1、电源没电 2、控制器连接线开路 3、指示灯坏	1、恢复供电，检查电源电路 2、检查控制器连接线是否有开路或短路现象 3、更换指示灯
二、控制失灵	1、电源冲击干扰 2、控制器按键损坏	1、关掉电源，重新开机 2、更换按键
三、显示正常，但无送风	1、风机反转 2、风机不转 3、交流接触器损坏 4、电路板上继电器无输出	1、调整相线位 2、检查电机是否损坏 3、更换交流接触器 4、检查电路板继电器是否有输出
四、故障指示灯亮	缺相	检查三相四线是否已接通并接牢固
五、电机不受控制	1、主磁吸损坏 2、主控板损坏	1、更换接触器 2、更换主控板
六、有水报警	1、水位控制开关损坏	1、更换水位控制开关
七、不制冷	1、没水 2、进水阀不进水 3、抽水水泵损坏 4、主控板无输出	1、检查水源是否被阻断 2、更换进水阀 3、更换水泵 4、检查主控板是否有输出
八、不能关机	1、控制板损坏	1、更换控制板
九、风喉漏水	1、底盆漏水 2、风喉密封不好 3、水帘尘网堵塞 4、分水板安装不正确	1、修补或更换底盆 2、重新密封 3、洗清或更换湿帘或尘网 4、将分水板固定在两块板中间
十、噪音过大	1、弯头过急 2、出风口过小 3、风机碰到外壳或变形	1、按要求重做弯头 2、出风口加大至标准大小 3、更换或调整风机
十一、蜂鸣器无声音	1、蜂鸣器损坏 2、控制板故障	1、更换蜂鸣器 2、检查控制电路板蜂鸣器出电路是否有输出
十二、液晶屏无显示	1、液晶屏损坏 2、线控制器电路板故障	1、更换液晶显示屏 2、检查控制电路板上液晶驱动电路是否正常

六、环保空调保养方法

一、正常保养

- 1、当工厂车间室外周围空气污染大的时候，对室外机组加强清洗，一周2~3次，一般正常环境是一个月清洗一次就行了，风管不用清洗。
- 2、室外机组运行半年左右应对机组底盆（包括底盆内的水泵、进水阀、排水阀、水位开关等清洗）及湿帘片组件彻底检查清洗一次，清洗时注意水压不能太高，以免冲坏内部元件，以及严格防止把水冲进风管。
- 3、当环保空调需要越冬，长时间停止使用时，应关闭供水管道水闸（截止阀），在控制面板按动“清洗键”功能，将水盘的水完全排空，在下雪的区域，将室外机组盖上防护罩，以防止沙尘暴和冰雪进入机体破坏湿帘，恢复使用前时一定要先把防护罩取掉再开机试运行。
- 4、检修环保空调设备必须由专业维修人员进行，停机检修必须关闭电源开关，并挂上检修危险的警示牌
- 5、环保空调因出现故障跳闸时应先排除故障后再送电试机。
- 6、环保空调首次使用有些异味发出，连续使用24小时后味道逐渐减少至消失。
- 7、环保空调室外机组防水百叶窗不能直接用力，在安装或运输时严禁将百叶窗作为受力点去搬动。
- 8、遥控器电池寿命约2年，当出现遥控反应滞后时应更换新电池。
- 9、环保空调室外机组安装支架每年检查其牢固性，如果出现生锈现象应做防锈补漆处理。

二、特别事项

- 1、环保空调长时间停用后再次使用前应开机检查，全面清除环保空调周边的障碍物（拆除保护罩），确保环保空调进风顺畅，并且检查水电，确保水电是否正常供给，有问题先检修处理再进行试机。
- 2、首次试机如果感觉有异味吹出，应使用手动清洗功能，多次排放水盘污水，直至没有异味排出。

七、环保空调安装支架示意图

